

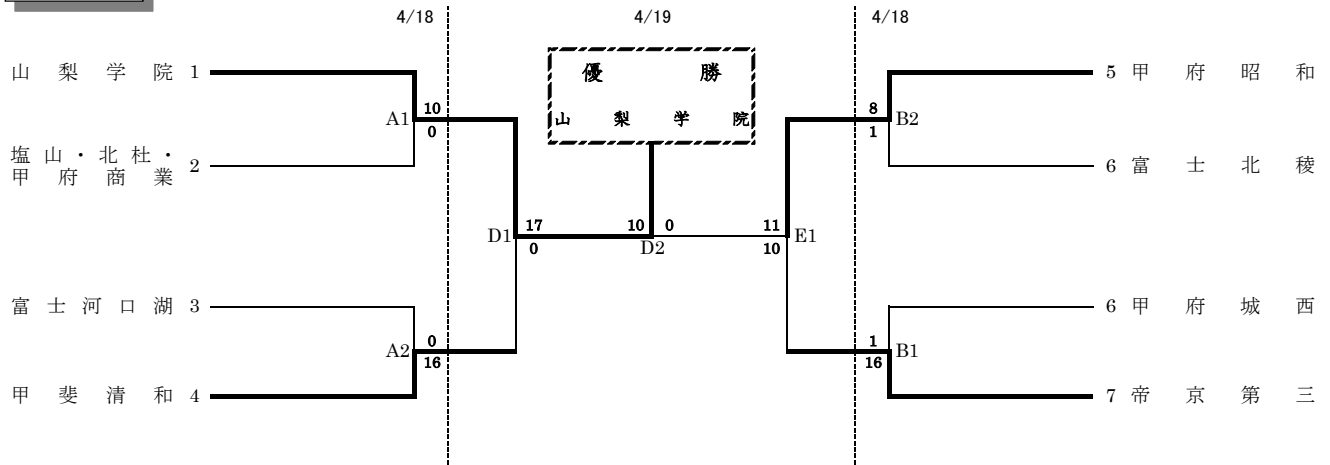
令和8年度高体連ソフトボール試合結果 トーナメント表 <春季大会>

日程 令和8年 4月18日(土) 双葉スポーツ公園 A/B 女子

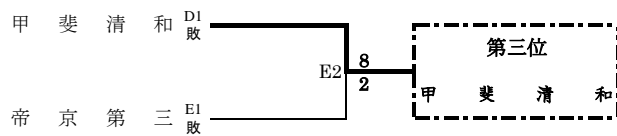
令和8年 4月19日(日) 双葉スポーツ公園 D/E 女子

① 9:00~ ② 10:50~

女子



3位決定戦



令和8年度高体連ソフトボール 大会1日目 各試合結果 <春季大会>

実施日 令和8年4月18日(土)
 会場 女子:双葉スポーツ公園 A/B
 参加チーム数 女子:10チーム

女子

会場:A1

1回戦	1	2	3	4	5	6	7	8	9	10	計	バッテリー
甲府商業・塩山北	0	0	0	0				4回コールド			0	長沼 - 小池
山梨学院	5	1	3	1							10	塚田 - 郷古小池

郷古(山梨学院)

会場:B1

1回戦	1	2	3	4	5	6	7	8	9	10	計	バッテリー
甲府城西	0	1	0					3回コールド			1	佐野 - 石原
帝京第三	11	5	×								16	小倉 - 吉澤

本塁打 森(帝京)

会場:A2

1回戦	1	2	3	4	5	6	7	8	9	10	計	バッテリー
甲斐清和	5	3	4	4				4回コールド			16	勝俣四條 - 世良
富士河口湖	0	0	0	0							0	古屋 - 渡邊

本塁打

会場:B2

1回戦	1	2	3	4	5	6	7	8	9	10	計	バッテリー
富士北稜	0	0	0	0	0			5回コールド			1	飯寄 - 佐藤
甲府昭和	3	0	5	0	×						8	本田深沢 - 千野

本塁打

令和8年度高体連ソフトボール 大会2日目 各試合結果 <春季大会>

実施日 令和8年4月19日(日)
 会場 女子:双葉スポーツ公園 D/E
 参加チーム数 女子:4チーム

女子

会場:D1

準 決 勝	1	2	3	4	5	6	7	8	9	10	計	バッテリー
甲斐清和	0	0	0					3回コールド			0	四條 ー 世良
山梨学院	10	7	×								17	塚田 ー 郷古

原崎・渡辺(山梨学院)

会場:E1

準 決 勝	1	2	3	4	5	6	7	8	9	10	計	バッテリー	
甲府昭和	0	2	2	1	3	1	1	1				11	本田 ー 千野
帝京第三	5	1	1	0	0	3	0	0				10	小倉 ー 吉澤

本塁打

会場:D2

決 勝 戦	1	2	3	4	5	6	7	8	9	10	計	バッテリー
甲府昭和	0	0	0	0				4回コールド			0	本田 ー 千野 深沢
山梨学院	1	0	8	1							10	小堀 ー 郷古

本塁打

会場:E2

3 決	1	2	3	4	5	6	7	8	9	10	計	バッテリー
甲斐清和	2	0	0	1	1	1	3				8	勝俣 ー 世良 四條 勝俣
帝京第三	1	0	0	0	1	0	0				2	小倉 ー 吉澤

本塁打

<大会結果>

第1シート 山梨学院高等学校
 第2シート 甲府昭和高等学校
 第3シート 甲斐清和高等学校
 第4シート 帝京第三高等学校