

令和 8年 3月 24日

代表者 各位

山梨県ソフトボール協会

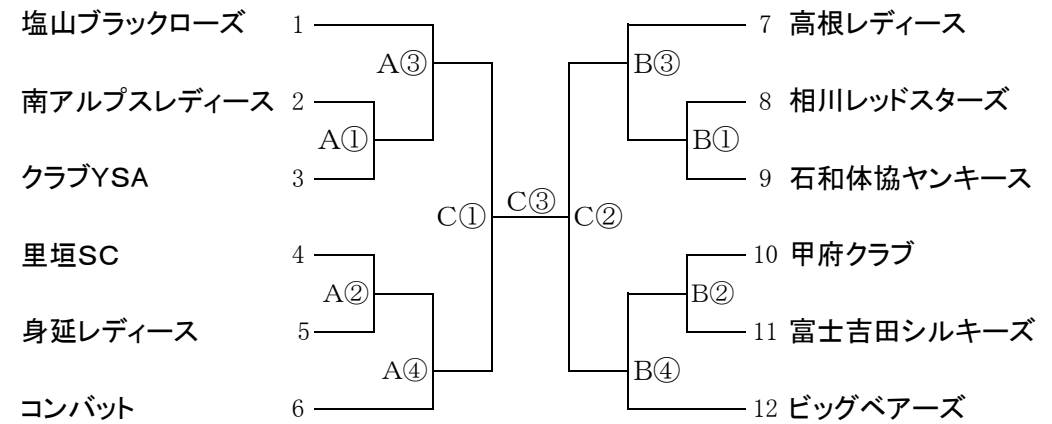
第59回UTY杯争奪レディースソフトボール大会 大会要項・組合せ（通知）

記

1. 試合開始予定時刻 ①9:00 ②10:30 ③12:00 ④13:30
2. 期日及び会場

4月12日（日）	甲府市・東下条スポーツ広場	A・B
4月19日（日）	甲府市・東下条スポーツ広場	C
予備日	4月26日（日）	甲府市・東下条スポーツ広場
3. 開会式 実施しない
4. 競技規則 2026年度オフィシャル・ルールによる。
ただし以下の特別ルールを設ける。
 - (1) 7回また90分を超えて新しいイニングに入らない。同点の場合は抽選により勝敗を決定する。ただし決勝戦のみ7回または90分を超えて同点の場合はタイブレークにより勝敗が決するまで行う。
 - (2) コーチズボックス内ではヘルメットの着用を義務とする。
 - (3) 試合球はナガセケンコー社製ゴム12inchボールとする。
5. 注意事項
 - (1) 試合開始時刻30分前までに集合のこと。やむをえず棄権する場合は必ず連絡すること。連絡は試合日2日前までとし、その後は連絡があっても無断棄権とみなす。
 - (2) 小雨決行。第一試合のチームは雨天にかかわらず決められた時刻までに集合すること。
 - (3) 雨天で試合が中止になった場合は、期日及び会場等を後日連絡する。
 - (4) 競技中、チーム内に今年度登録した指導資格者がいなければならない。
(資格者証を携帯すること)
 - (5) 大会会場施設内では、指定された場所以外での喫煙は厳禁とする。
 - (6) 大会期間中における事故・怪我・障害等に対して主催者側は一切の責任を負わない。
参加チームにおいては、個人またはチームにて必要な保険に加入しておくことを推奨する。
 - (7) 大会中の写真を当協会ホームページに掲載することがある。掲載を拒否する場合は事前に申し出ておくこと。
 - (8) チームで出たゴミは必ず持ち帰ること。
6. 連絡先 担当理事 数野 教恵 甲府市古府中町3543
TEL 055-253-7303 携帯 090-4613-2190

7. 組合せ



* 試合当日の問い合わせ等は午前8時30分以降とする。